

# PRODUCT CATALOG

商品カタログ



# 能登ARC 取り扱い 商品一覧



仮設ガードレール



マキシムベース



アップスター



室内用移動式作業台(コンステージ)



ステップキューブ



折板用親綱支柱



法面階段



アルミ梯子



アルミ6輪台車



多目的台車



※簡易棚タナーミニ

簡易棚タナー



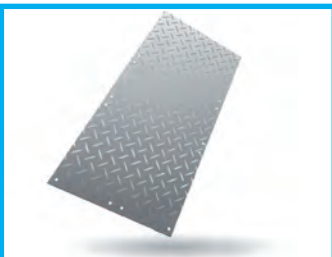
キャスター付吊り用カゴ



デルタブラケット



LED投光器



プラシキ



ソーラー用チューブライト



方向指示板



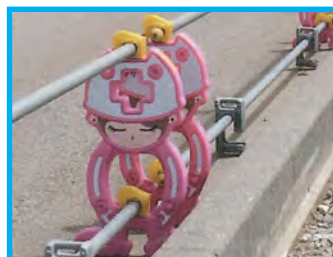
クッションドラム



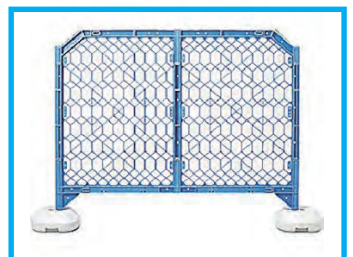
ソーラー点滅灯



カラーコーン(ソーラー対応)



バリケード類



フェンス類

# ■ 仮設ガードレール

仮設ガードレール

品番：GR50

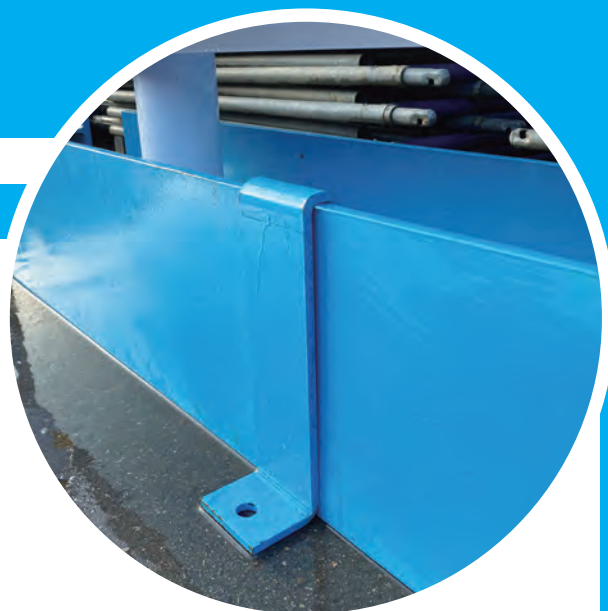
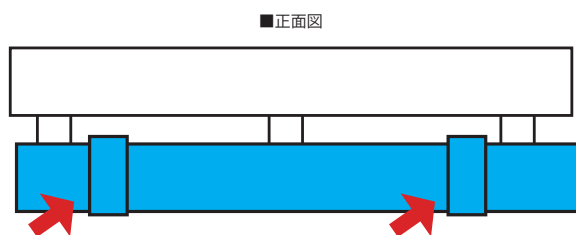
- 短期間での設置が可能
- 設置が簡単です!!



# ■ H鋼転倒防止金具

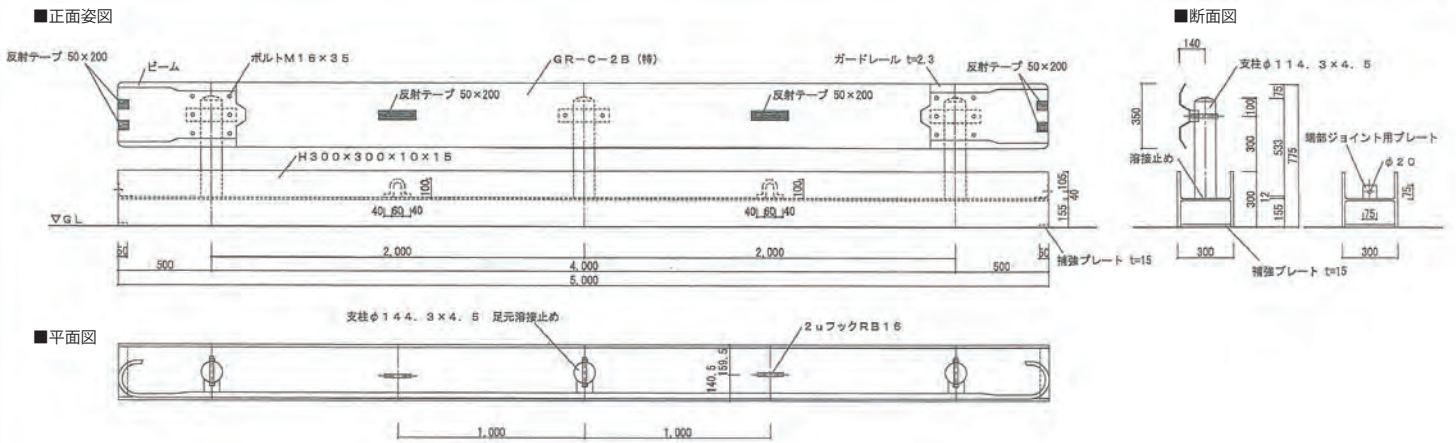
品番：GRPL 付属部品

- 転倒防止金具で補強!
- 片側 2 個ずつ取付!!



## 【仮設ガードレール】

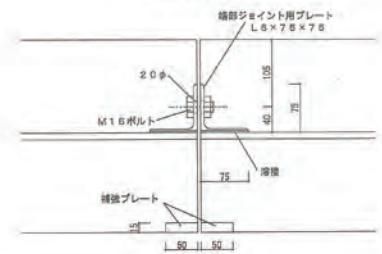
### 作 図



### 仕 様

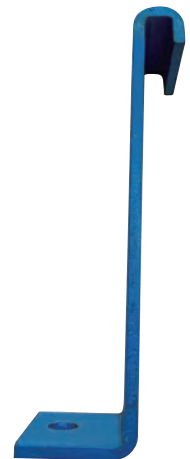
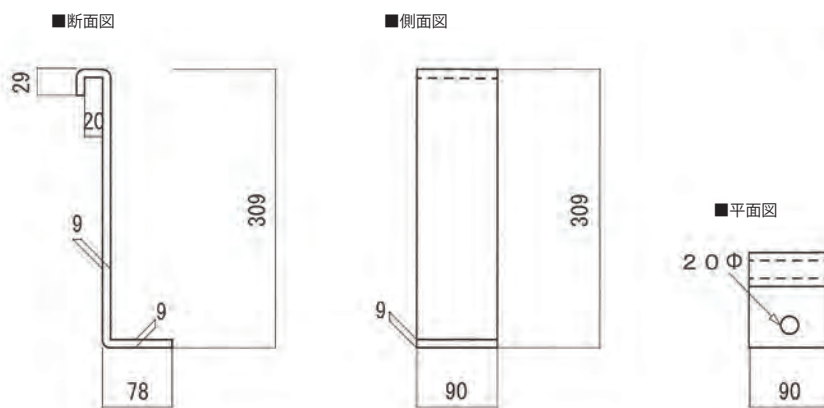
品番	外形寸法 mm			自重 kg
	巾	長さ	高さ	
GR50	300	5000	775	600

### ■ジョイント部分



## 【H鋼転倒防止金具】

### 作 図



### 仕 様

品番	外形寸法 mm			自重 kg
	巾	長さ	高さ	
GRPL	78	90	309	2.8

# ■ マキシムベース

仮設工業会認定合格品

アルミ製可搬式作業台

品番：MB10・MB15・MB18



## ■ 優れた安定性

ブレース材を2段目の踏性に装着し、安定性の向上を実現



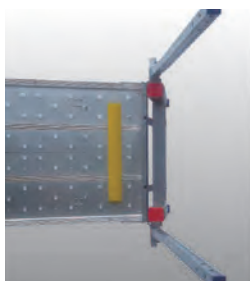
## ■ 高さ80cmの手掛棒

手掛棒の高さが80cm  
垂直に伸びて安全(18・15型のみ)



## ■ 踏み外し防止

黄色い感知板付きで安心



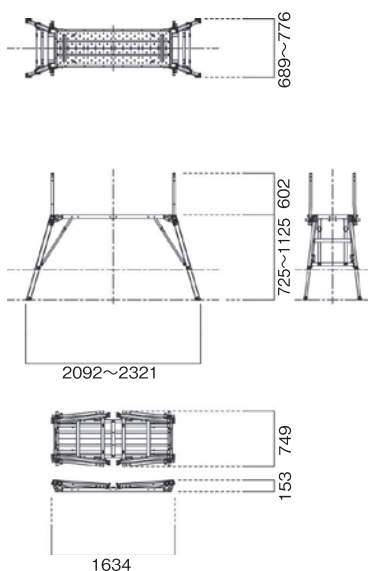
## ■ 衝撃に強い防護カバー

脚柱に防護カバー付き  
脚柱が傷み難い

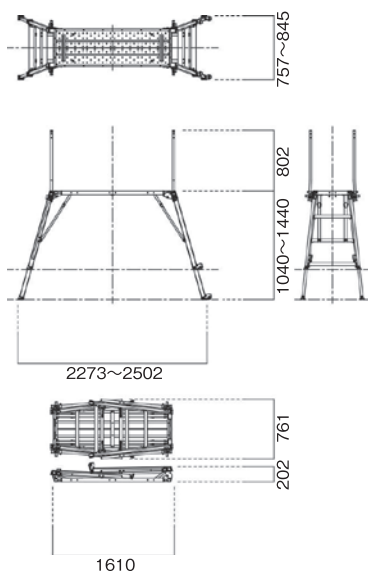


作 図

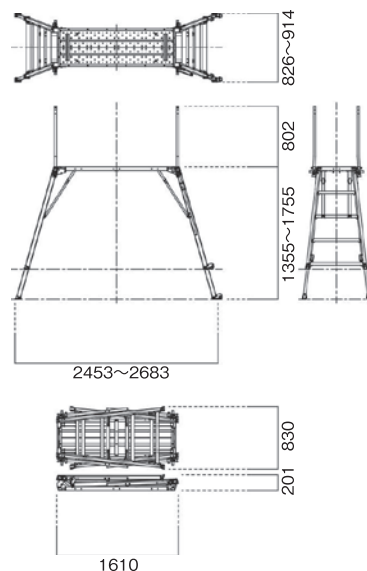
【10 型】 品番：MB10



【15 型】 品番：MB15



【18 型】 品番：MB18



仕 様

品 番	天板有効寸法		作業床高 mm	ピッチ mm	設置寸法 mm		収納寸法 mm			自重 kg	許容荷重 KN
	W	D			W	D	W	D	H		
MB10	1540	500	725~1125	50	2092~2321	689~776	1634	749	153	18.7	1.47
MB15	1540	500	1040~1440	50	2273~2502	757~845	1610	761	202	24.7	1.47
MB18	1540	500	1355~1755	50	2453~2683	826~914	1610	830	201	26.2	1.47

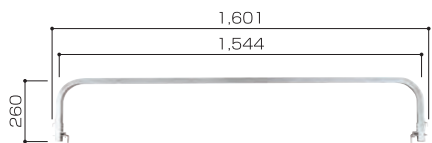
【マキシムベース 10 型・15 型・18 型 / オプション品】



【マキシムベース感知装置】

品番：MBK16

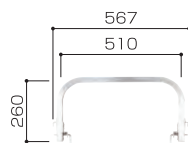
自重 1.0kg



【マキシムベース感知装置妻側用】

品番：MBK5

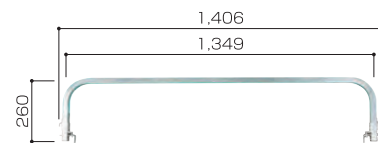
自重 0.6kg



【マキシムベース感知装置天板用】

品番：MBK15

自重 1.0kg



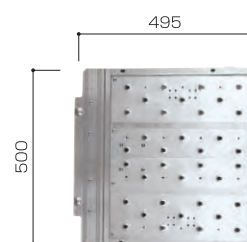
【マキシムベース延長天板】 品番：MBT15

自重 8.5kg



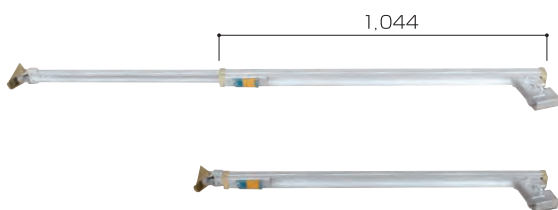
【マキシムベース張出し足場】 品番：MBT5

自重 5.4kg



【MBアウトリガー 18・15 型】 品番：MBA18

自重 2.9kg



# ■ マキシムベース 5 型

仮設工業会単品承認品

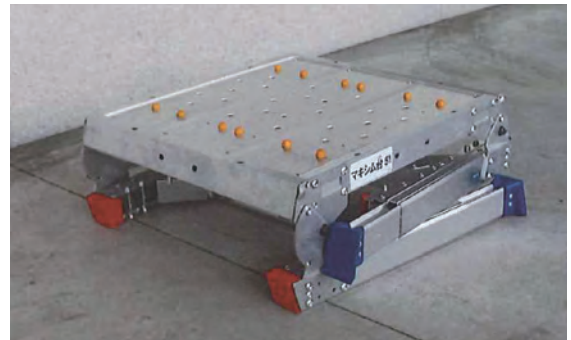
アルミ製可搬式作業台 (低床仕様)

品番 : MB5

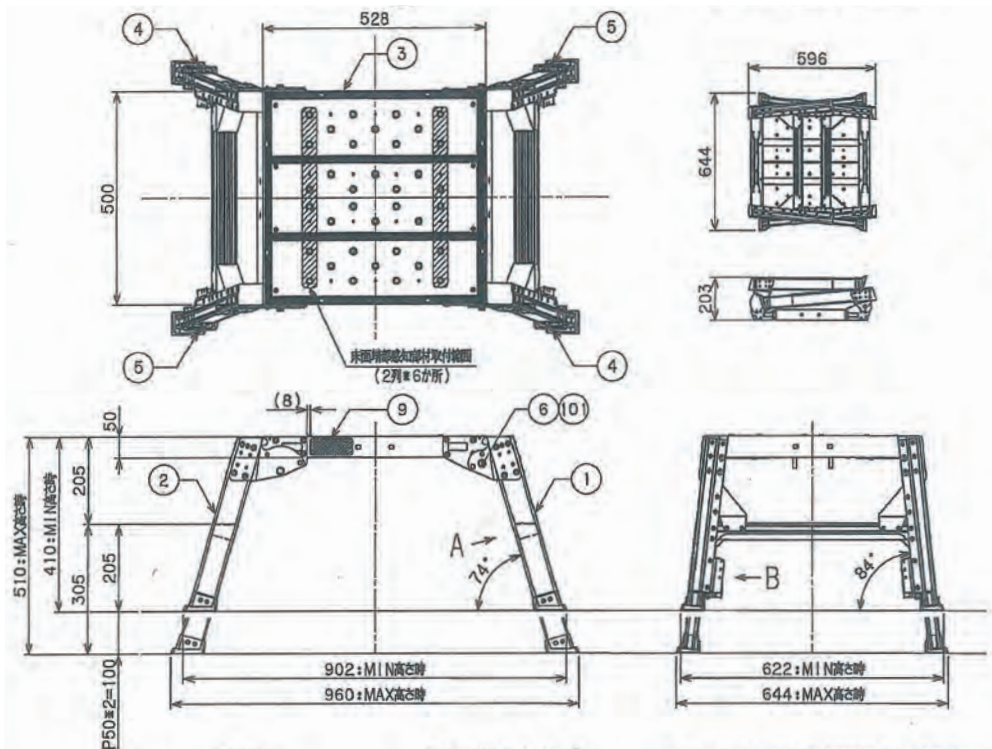


● アルミ製折りたたみ踏み台

● コンパクトに  
持ち運び可能!



作 図



仕 様

品 番	天板有効寸法		作業床高 mm	ピッチ mm	設置寸法 mm		収納寸法 mm			自重 kg	許容荷重 KN
	W	D			W	D	W	D	H		
MB5	528	500	410~510	50	902~960	622~644	596	644	203	10.8	1.47

能登ARC

# ■ アップスター

仮設工業会認定合格品

昇降式移動足場

品番：US36S



## 製品の特徴

- 作業床の高さは最高 3.6m !
- アウトリガーの使用により、優れた安全性を確保 !
- 巾木付き
- 作業床は手動で簡単に 5 段階 ! 調整で昇降します !
- 自重 192kg と軽量でコンパクト !

1 台/付属部材	数量
手摺1500	4
手摺600	2
スライド手摺	2
手摺柱	4
巾木1500	2
巾木600	2

仕様

品番	作業床寸法 mm		作業床高 mm					設置寸法 mm		収納寸法			自重 kg	許容荷重 KN
	巾	長さ	1 段目	2 段目	3 段目	4 段目	5 段目	巾	長さ	巾	長さ	高さ		
US36S	590	1500	1370	1930	2510	3090	3600	1700	1800	830	1990	1370	192	1.31



# ■ 室内用移動式作業台(コンステージ)

仮設工業会認定合格品

アルミ合金製移動式室内足場

品番：MKT1750

●スピーディな組立・収納により、作業の迅速化を実現！



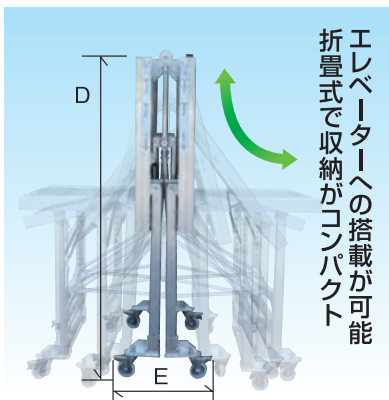
最大使用質量  
**200kg**



※オプションの  
連結ブリッジ4枚  
装着例

※写真撮影のために  
補助手すりを外しています。

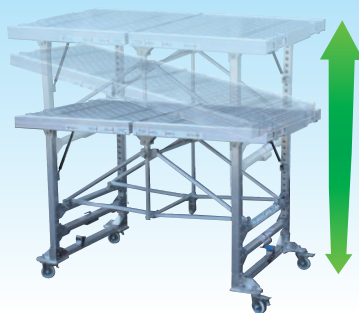
## 収納状態



エレベーターへの搭載が可能  
折畳式で収納がコンパクト

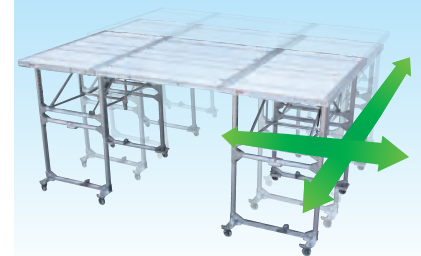
## 伸縮性

1人でも容易な高さ調整



## 移動可能

軽量設計で移動も簡単



最大使用質量 200kg

## 仕様

品番	天板の高さ(mm)	天板寸法(mm)	収納寸法(mm)			自重 kg
	A	B×C	D	B	E	
MKT1750	1145~1765	1100×1785	1740	1100	526	65.0

●オプションを充実したことで作業性・安全性・経済性に優れています！

オプション組合せ例



- 本体×1
- ②補助手すり×5
- ④はしご×1
- ⑤ポール×2



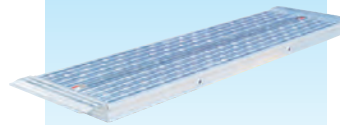
- 本体×2
  - ①連結ブリッジ×4
  - ②補助手すり×7
  - ③連結補助手すり×2
  - ④はしご×1
  - ⑤ポール×2
- ※写真撮影のために連結補助手すりを1本外しています。



- 本体×2
  - ①連結ブリッジ×4
  - ④はしご×1
  - ⑤ポール×12
- 親網ロープ  
※お持ちの親網ロープをご使用いただけます。

オプション詳細概要

① 移動式作業台連結ブリッジ



有効全長:約1500mm  
巾:440mm 質量:7.8kg  
本体2台に、長手(桁)側に4枚セットして使用

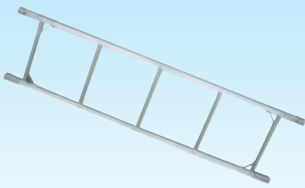
② 移動式作業台補助手摺  
(安全帯の固定は行わないでください)



天板からの高さ:約900mm  
巾:895mm 質量:4.0kg

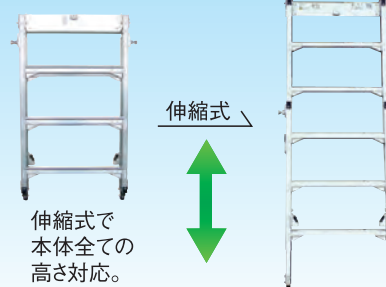
③ 移動式作業台連結補助手摺(ブリッジ)  
(安全帯の固定は行わないでください)

(安全帯の固定は行わないでください)



質量:3.0kg

④ 移動式作業台梯子



伸縮式で  
本体全ての  
高さ対応。



脚も微調整出来ます!

⑤ 移動式作業台ポール



天板からの高さ:約900mm  
質量:1.2kg  
昇降時は、はしごの両サイドにセットし、手がかり棒としてご使用下さい。作業床の4コーナーにセットし、リングを使ってロープ等で作業床を囲うことにより、簡易的な端部感知にもなります。

【オプション品】

仕様

品名	品番	外形寸法(mm)			自重 kg
		長さ	高さ	巾	
① 移動式作業台連結ブリッジ	MKTB	1700	—	440	7.8
② 移動式作業台補助手摺	MKTT	—	980	895	4.0
③ 移動式作業台連結補助手摺	MKTHT	1858	—	468	3.0
④ 移動式作業台梯子	MKTHM	1145~1765	746	—	8.0
⑤ 移動式作業台ポール	MKTP	—	992	102	1.2

# ■ ステップキューブ

仮設工業会単品承認品

樹脂製作業台

品番：SC50

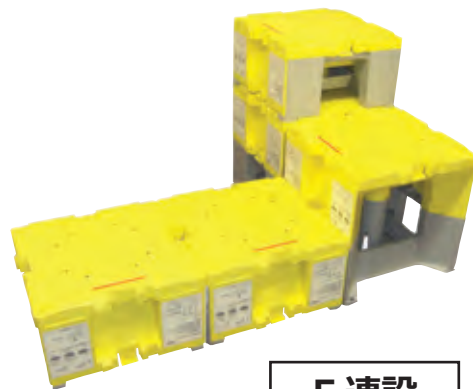


積み重ね・連結で  
組み合わせは無限大！

4 連設

## 製品の特徴

- 主として建築物の天井または内壁などの軽作業に活躍します！
- ポリプロピレン製なので軽量です！  
またコンパクトで取り回しも楽です！
- 単体で 2 段階の高さ調節が可能です！
- 用途にあわせて 2 段重ねや横方向の連結も自在です！



5 連設

## 仕様

品番	寸法						質量	許容荷重
	低			高				
	巾	長さ	高さ	巾	長さ	高さ		
SC50	500	500	288	500	500	503	kg	KN(kgf)
	mm	mm	mm	mm	mm	mm	6.6	1.47 (150)

組立方法

簡単3ステップ

低

高



対面2箇所ロックを解除します。  
(黄色側のつまみ)



黄色部分を引上げて90回転させます。  
(右回り・左回りどちらでも可)



4角がきちんと噛み合っているか、ロックが掛かっているか確認してください。

使用例

①1段 横連結



②2段積み+横連結

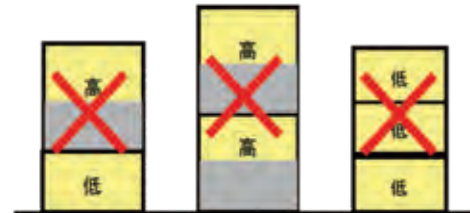


以下では使用できません

①2段積みのみでの使用



②高が上の2段積みもしくは3段積み以上



③位置をずらしての重ね使用



④渡し板の使用



# ■折板用親綱支柱

折板用親綱支柱・折板用親綱支柱ベース

品番：K5・K6



## 製品の特徴

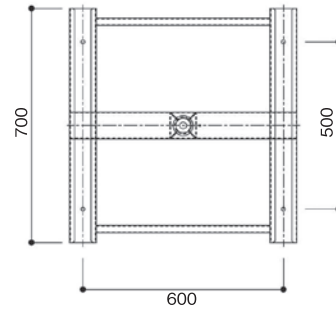
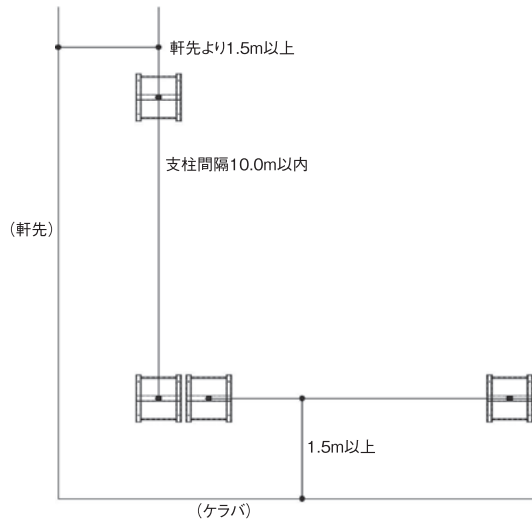
- 折板屋根の軒先、開口部からの墜落防止用に使用できます!
- 安全帯取付け設備として使用できます!

## 使用基準

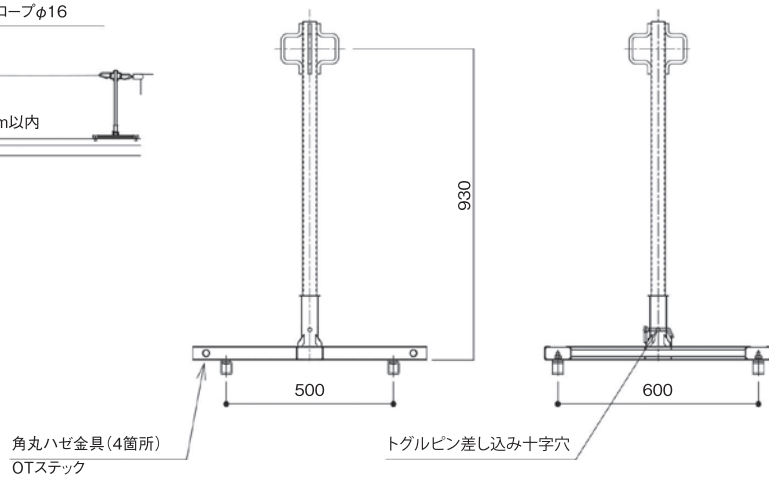
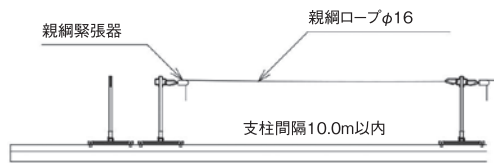
- 新築工事に限定します
- 金属製折板屋根 ハゼ締めタイプ 働き幅500mm板厚0.6~1.2mmまで
- 親綱支柱の間隔1スパン 5m以内1人まで
- 屋根端部からの離れ 1.5m以上
- 親綱ロープはポリエステル製16φ

# 【折板用親綱支柱・折板用親綱支柱ベース】

## 平面図



## 立面図



## 仕様

品番	適合折板屋根		外形寸法			自重 kg
	ハゼピッチ mm	板厚 mm	巾	長さ	高さ	
K5・K6	200・300・400・450・500・550・600	0.6~1.2	680	700	1060	11.5

# ■ 法面階段

傾斜自在階段

品番：NM12・NM20・NM30

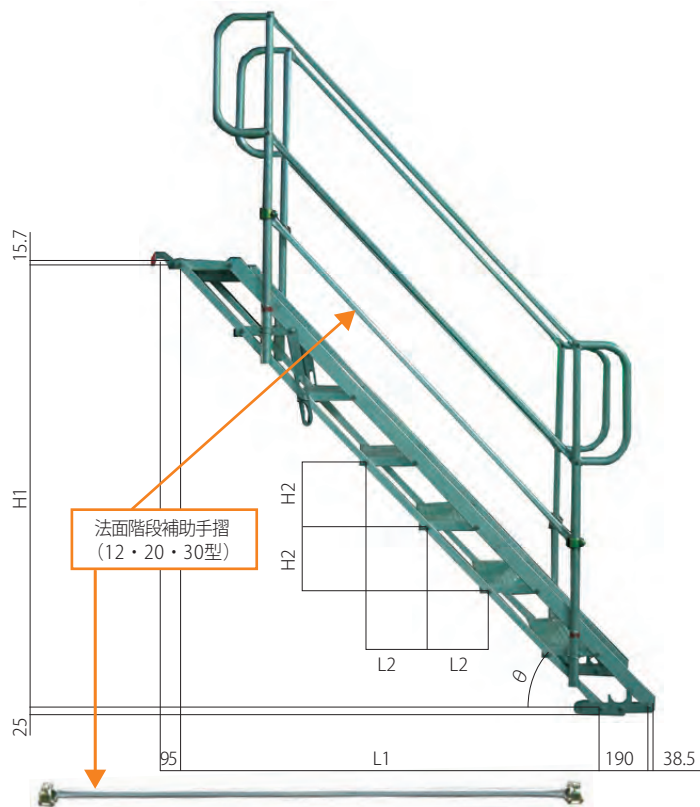


## 製品の特徴

- 取付設定角度が20度～75度に設定できます!
- 角度調整が手摺を利用して簡単に行えます!
- アルミ合金製なので持ち運びもらくらく!
- 階段全体がユニットの為、従来の設置工数を大幅に削減できます!

## 各使用角度に於ける寸法表

角度	型式	H1	L1	H2	L2
20°	NM12	470	1250	121	323
	NM20	834	2219		
	NM30	1077	2864		
28°	NM12	631	1176	163	304
	NM20	1121	2088		
	NM30	1447	2696		
35°	NM12	763	1096	197	283
	NM20	1354	1945		
	NM30	1748	2512		
41°	NM12	876	1008	226	260
	NM20	1555	1789		
	NM30	2007	2310		
47°	NM12	975	912	252	236
	NM20	1730	1620		
	NM30	2234	2091		
53°	NM12	1062	810	274	209
	NM20	1885	1437		
	NM30	2433	1856		
58°	NM12	1137	700	294	181
	NM20	2019	1242		
	NM30	2606	1603		
64°	NM12	1201	582	311	150
	NM20	2133	1033		
	NM30	2754	1334		
70°	NM12	1254	457	324	118
	NM20	2227	812		
	NM30	2875	1048		
75°	NM12	1295	325	333	84
	NM20	2299	577		
	NM30	2968	745		



※ご希望により補助手摺を付けることも出来ます。

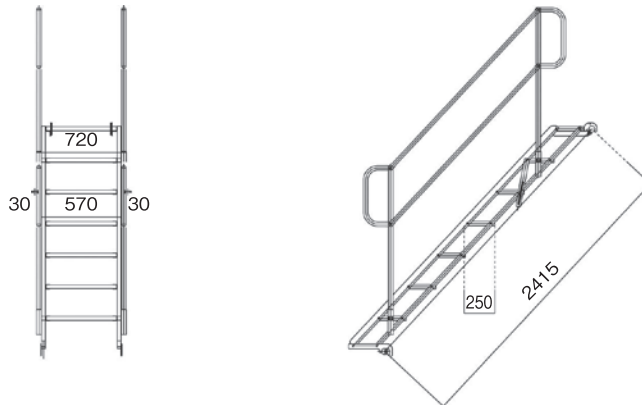
【法面階段 12 型・20 型・30 型】

作 図

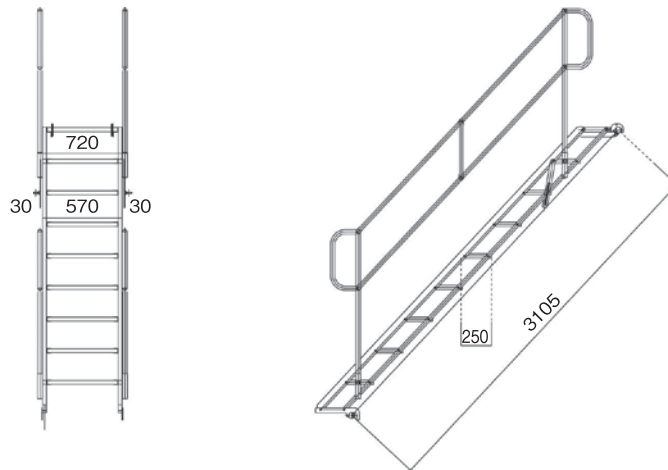
【12 型】 品番：NM12



【20 型】 品番：NM20

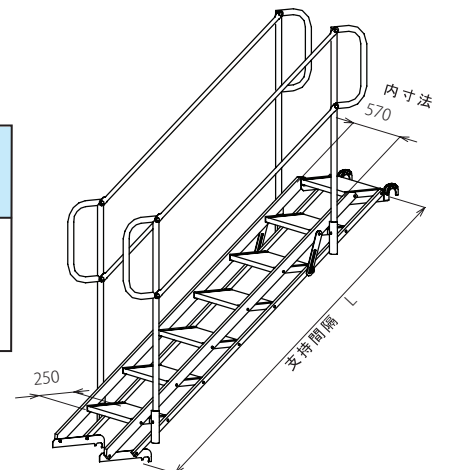


【30 型】 品番：NM30



仕 様

品番	支持間隔 mm	ステップ数 段	ステップ寸法 mm		自重kg		許容荷重 KN	取付角度 度
					本体	手摺(片側)		
NM12	1380	4	570	250	15.0	3.6	2.45	20~75
NM20	2415	7			22.5	4.5		
NM30	3105	9			28.5	5.0		





# ■ アルミ梯子

アルミ梯子・梯子取付金具

品番：A1H3H~A1H6H・HTKH・HTKSH・HTKLH・HTKMH

## 【アルミ梯子】

### 仕様

品名	品番	長さ	自重	最大 使用荷重
アルミ連梯子3m	A1H3H	3.10m	6.5kg	150kg/75°
アルミ連梯子4m	A1H4H	4.12m	8.4kg	
アルミ連梯子5m	A1H5H	5.14m	10.3kg	
アルミ連梯子6m	A1H6H	6.16m	12.2kg	

### 作図

踏ざん取付  
アルフロ・ジョイント構造  
※正面有効幅 32.8cm  
※踏ざん間隔 34cm  
※踏ざん踏面積 45mm



## 【梯子取付金具】

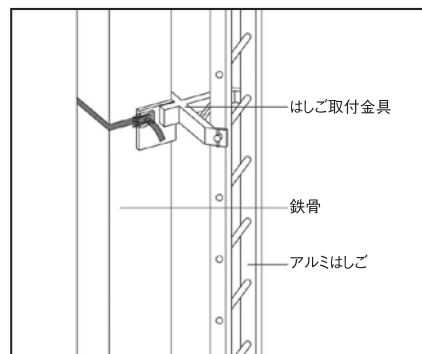
### 製品の特徴

- 荷締めベルトの機能を使いコラム柱等に昇降用のアルミ梯子を簡単に取付けられます！
- アルミ製で作業効率を大幅に向上！

### 使用基準

- 最大使用荷重は150kg/セット！
- 2個1セットでご使用して下さい！
- 梯子端部より3ステップ以内に取付けて下さい！

### 作図



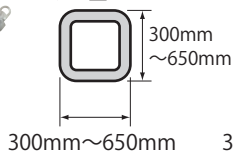
### 指定鉄骨柱

設置できる鉄骨柱は、一辺が300~650mmのコラム・H・I型。  
指定以外の鉄骨柱に設置しないでください

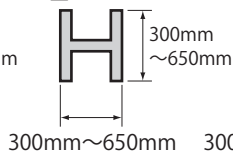


品番:HTKH  
自重 4.3kg

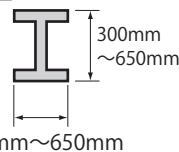
#### コラム型



#### H型



#### I型



### 【各部名称】

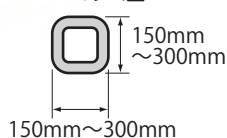


### 梯子取付金具細柱用



品番:HTKSH  
自重 4.1kg

#### コラム型

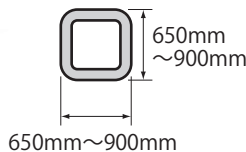


### 梯子取付金具太柱用



品番:HTKLH  
自重 4.3kg

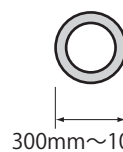
#### コラム型



### 梯子取付金具丸柱用



品番:HTKMH  
自重 5.6kg



# ■アルミ6輪台車

アルミ合金製6輪台車

品番：A6D

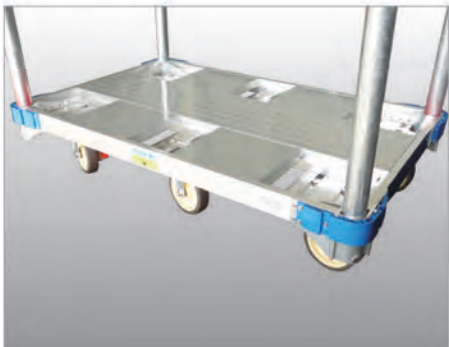
## 製品の特徴

- 今までの1t台車より約50%軽量!
- 保管時の積重ねが可能!(推奨5段)
- 6輪なので安定性に優れている!
- 樹脂製のコーナーガードが衝突時の衝撃を和らげる!
- 旋回ストッパーロック解除で自在キャスターになります!



## 仕様

品番	外形寸法 mm			自重 kg	最大積載荷重 KN
	W	D	H		
A6D	775	1230	250	25.6	9.8



コーナーに単管パイプを差し込み可能



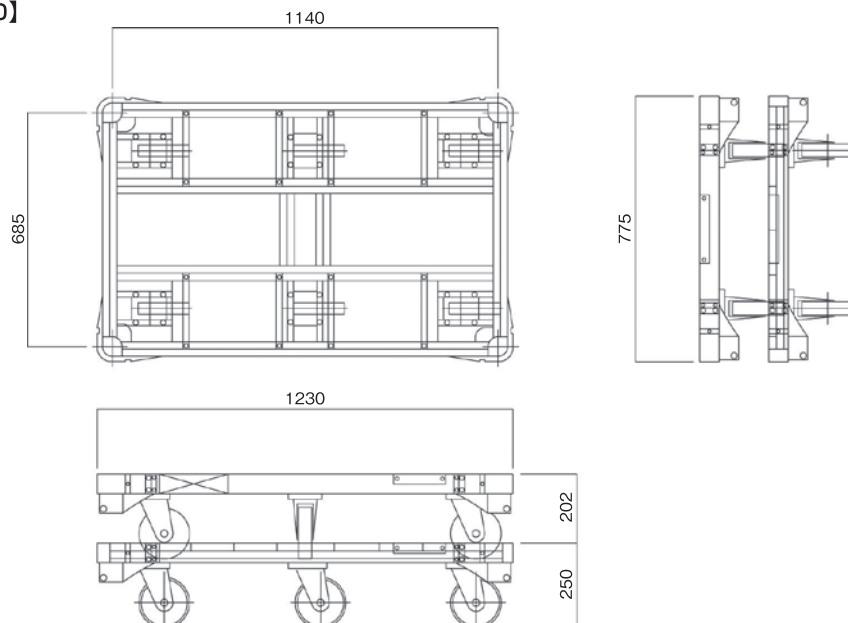
積み重ねが可能



方向規制付きキャスター

## 作図

【A6D】

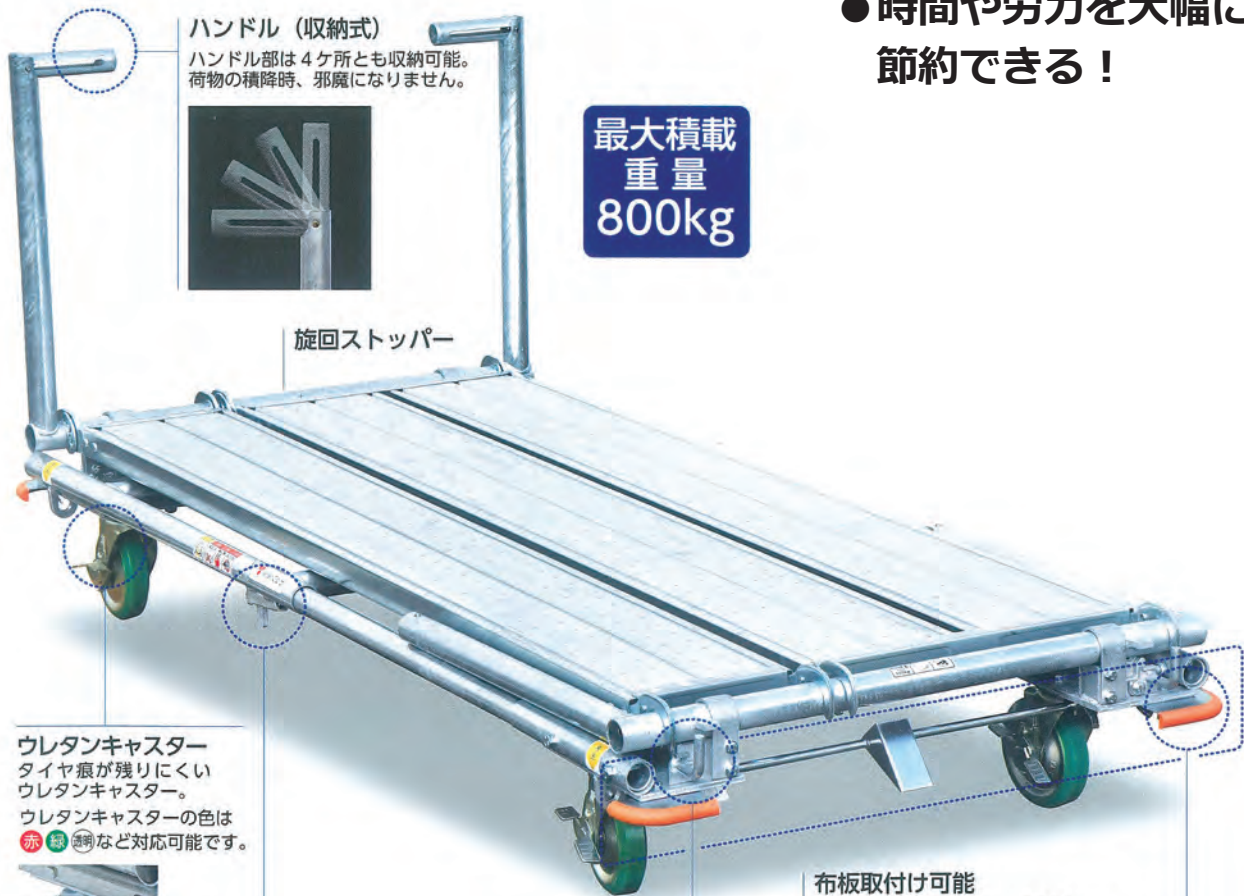


# ■多目的台車

多目的台車

品番：DAISYA

●時間や労力を大幅に  
節約できる！



ハンドル（収納式）  
ハンドル部は4ヶ所とも収納可能。  
荷物の積降時、邪魔になりません。



最大積載  
重量  
800kg

旋回ストッパー

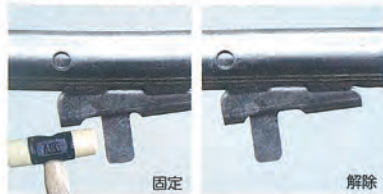
ウレタンキャスター  
タイヤ痕が残りにくい  
ウレタンキャスター。  
ウレタンキャスターの色は  
赤 緑 青など対応可能です。



布板取付け可能  
布板サイズ / 1,200mm~1,900mm  
足場板はオプションです。

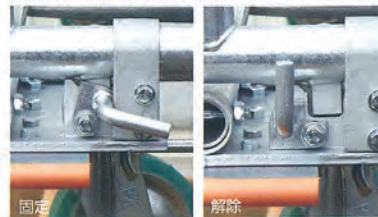
長さ調節ロック

長さは、1,340mm~2,080mm まで自由調節。  
長さ調節のロックはクサビ方式なので、ワン  
タッチで簡単に完了。



アーム固定用レバー

ハンドルのアームは可倒式で、積み重ねが可能。  
保管時、場所をとりません。



コーナーガード

内装工事の際、壁  
などにぶつかるよ  
うな事があっても、  
壁を傷つける事な  
く安心です。



コーナーガードの色は  
青 黄 橙 赤 緑 対応可能です。

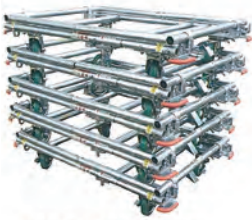
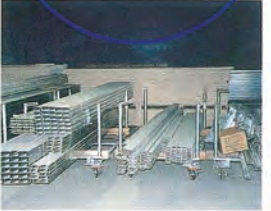
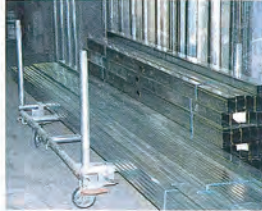
## 製品の特徴

- 中・高層ビルの野外作業に最適！
- お手持ちの布板等を利用すれば、用途は無限に広がります！
- 資材を台車に載せて分納格納！ラクに管理ができて、現場の整理整頓に！
- そのまま移動で作業効率も向上！

【多目的台車】



時間や労力を  
大幅に節約！



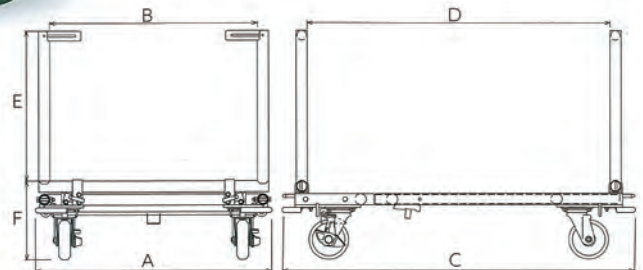
●積み重ねて保管



●最短にした状態



●最長にしてパイプを載せた状態



仕様

品番	キャスター	本体サイズ mm						自重 kg	最大積載重量 kg
		A	B	C	D	E	F		
DAISYA	φ150・ウレタン(緑)	900	787	1340~2080	1150~1890	569	300	51	800

# ■ 簡易棚タナー

折りたたみ式簡易棚

品番：TANAR154

- 足場を外せば折りたたむことができます。
- 折りたたんで、積み重ねて保管できます。
- ラクに移動できるキャスター付。



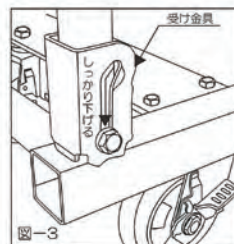
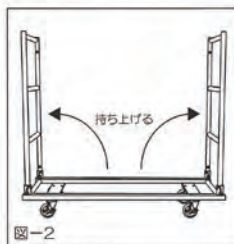
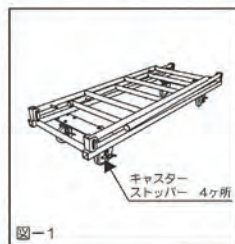
長尺の塩ビパイプなどの保管に最適  
※布板未使用時は筋交いを取付けてください。  
※筋交いはオプションです。



折りたたみ時  
積み重ねて保管(5段まで)

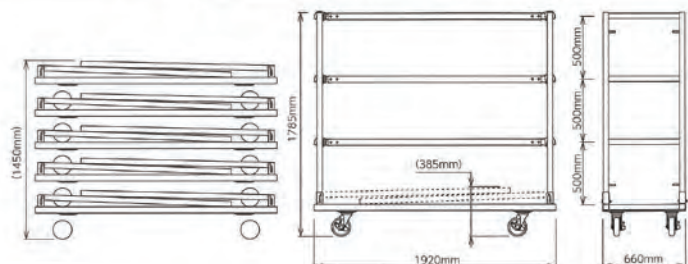
ウレタンキャスター  
に変更可能

- ①キャスターのストッパーをかける。(図-1)
- ②本体の両サイドのアームをそれぞれ持ち上げて立てる。(図-2)
- ③下部受け金具にしっかりとめ込む。(図-3)  
※アームが倒れないことを確認してください。
- ④鋼製足場板を4枚セットしてください。(図-4)  
※足場板のフックが横架材にしっかりと掛かっていることを確認してください。



仕様 使用部材…本体 1、鋼製足場板4

棚数	4段
寸法	L1920×H1785×W660mm
積載荷重	静止時各段150kg以下 移動時各段75kg以下
使用布板	鋼製足場板L1829×W500mm
自重	96kg(本体42kg)



# ■ 簡易棚タナーミニ

折りたたみ式簡易棚ミニタイプ

品番：TANAR120

## ● 台車と簡易棚 1 台 2 役！



収納時  
積重ねて保管  
(5段まで)



### コンパクトサイズだから

- 小回り抜群で移動が楽です。
- 狭い現場内でスムーズな移動ができます。
- 作業機としての利用も可能です。

### 製品の特徴

- TANAR154 のコンパクトサイズ！
- 足場を外せば折りたたむことができます。
- 折りたたんで、積み重ねて保管できます。
- ラクに移動できるキャスター付。



ゴムキャスターを  
室内使用時にタイヤ痕の残りにくい  
ウレタンキャスターに変更できます

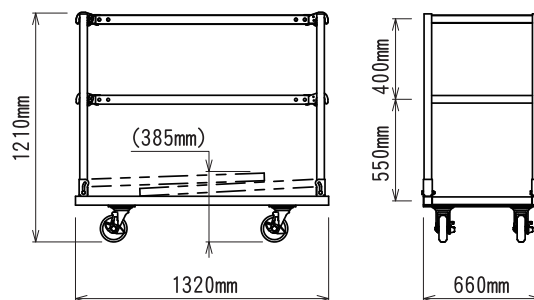


### 仕様

使用部材…本体 1、鋼製足場板 3

棚数	3段
寸法	L1320×H1210×W660mm
積載荷重	静止時各段150kg以下 移動時各段75kg以下
使用布板	鋼製足場板L1219×W500mm
自重	64kg(本体34kg)

### 本体サイズ



# ■ キャスター付吊り用カゴ

折りたたみ式網パレット

品番：SHP3C



## 製品の特徴

- フォークリフト・吊り・キャスター移動  
いろいろな所で使用できます!
- 組立てた状態でも折りたたんだまま  
でも段積みできます!

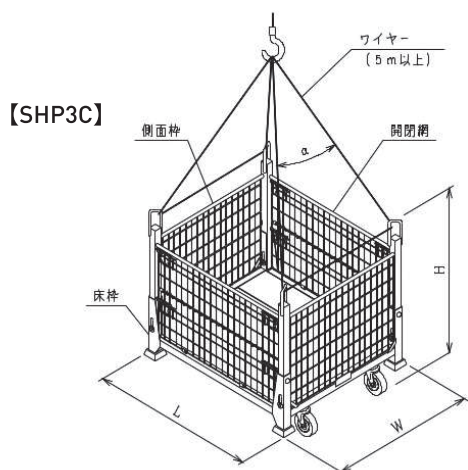
## 注意!

- 許容荷重を守る!
- 4点吊り以外の吊り方はしない!
- ワイヤーは5m以上で吊り角度は60°  
以下で吊り上げてください!
- パレットの開閉網を開いた状態および  
折畳んだ状態で吊り上げない事!

## 仕様

品番	外形寸法 mm			自重 kg	許容積載荷重 KN	許容吊り荷重 KN	吊り仕様	
	W	L	H				吊り角度	ワイヤー長
SHP3C	1065	1212	1080	99	6.86	6.86	60度以下	5m以上

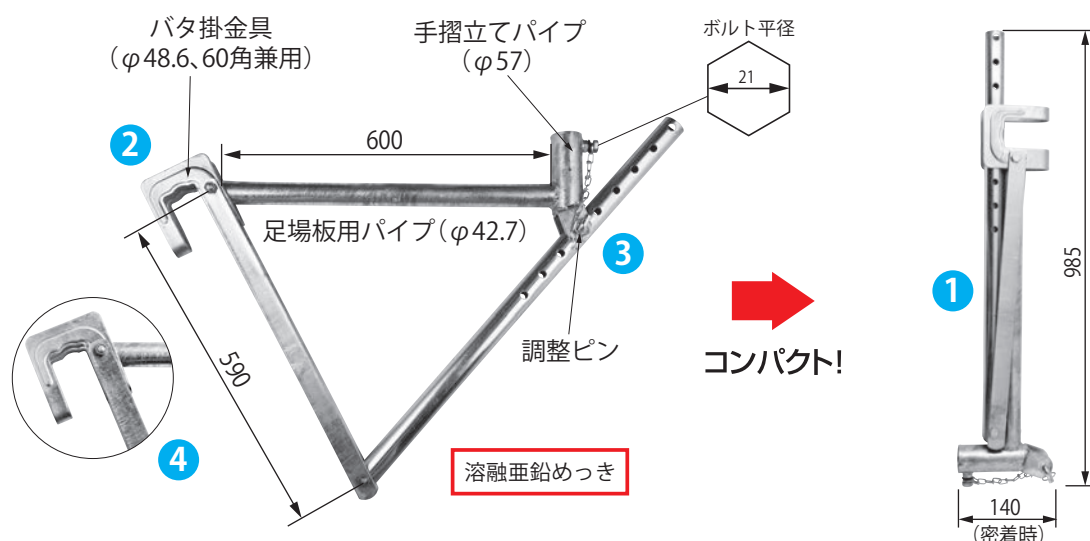
## 作図



# ■デルタブラケット

傾斜壁面足場用ブラケット

品番：DBK



## 製品の特徴

### 1 軽量+折り畳んでコンパクトに

弊社従来タイプに比較して30%の軽量化を実現し、かつ折り畳んでコンパクトにできるように設計しています。保管時にも、持ち運び時にも便利にご使用いただけます。

### 2 バタ掛け金具は三用途に対応



バタ用→角・丸パイプ兼用  
回転させればシーボルト用に変換できます。

### 3 ピン差し替え式 傾斜角度8段階調整

調整ピンを差し替えるだけで、傾斜角度の調整ができます。

調整可能傾斜角度

0° 6° 12° 18° 23° 28° 34° 39° 44°

### 4 独自のリブで強度アップ

独自のリブ加工を施した、高強度バタ掛け金具は、ハードな現場でも十分耐えることができます。

## ●傾斜壁面に布板を仮設できる足場！

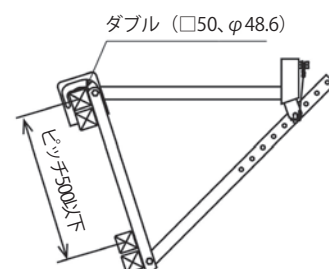


仕様

単位質量	7.0kg
許容荷重	1,470N (150kgf)

## ⚠ 注意事項

- 手摺固定ボルトの締付、締付確認を確実に行ってください。
- 足場板（布板）のかぶりに注意して組み付けてください。
- 50、φ48.6のバタを使用する場合は必ずダブル（2本）にしてください。1本の場合、バタ掛け金具が回転する恐れがあり危険です。
- 横バタピッチは500以下で使用してください。
- シーボルトに使用する場合、締付けトルク：15N・m以下で締付けてください。締付け過ぎるとバタ掛け金具が変形する恐れがあります。





# ■ 充電式 LED 投光器

充電式 LED 投光器（マグネット付）

品番：JLTK

- 野外での作業、防災用等の照明としてあらゆるシーンで大活躍！



マグネット付き

## 製品の特徴

- 充電すればいつでも、どこでも、電源いらずで使用できます！
- 超コンパクト、持ち手付き軽量タイプ！
- 省電力 LED で大幅節電、発行角度広角 140° と自由自在！
- IP65 防水耐久仕様なので野外でも使用可能！

## 仕様

電池	リチウムイオン7.4V
充電時間	8時間
連続点灯	6時間
全光束	1600~1800Lm
本体寸法	215×185×285mm
本体重量	1730g

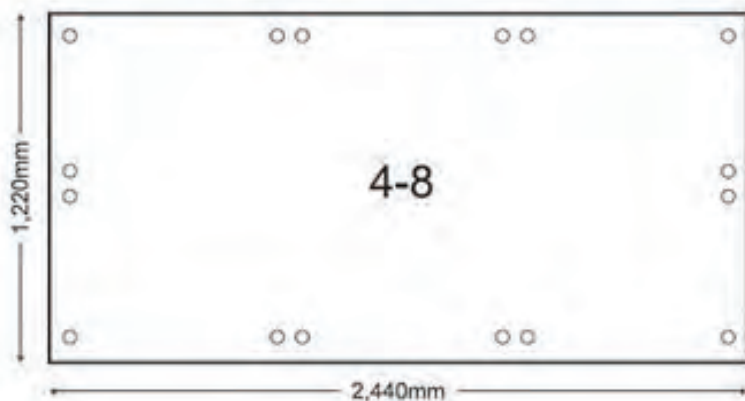
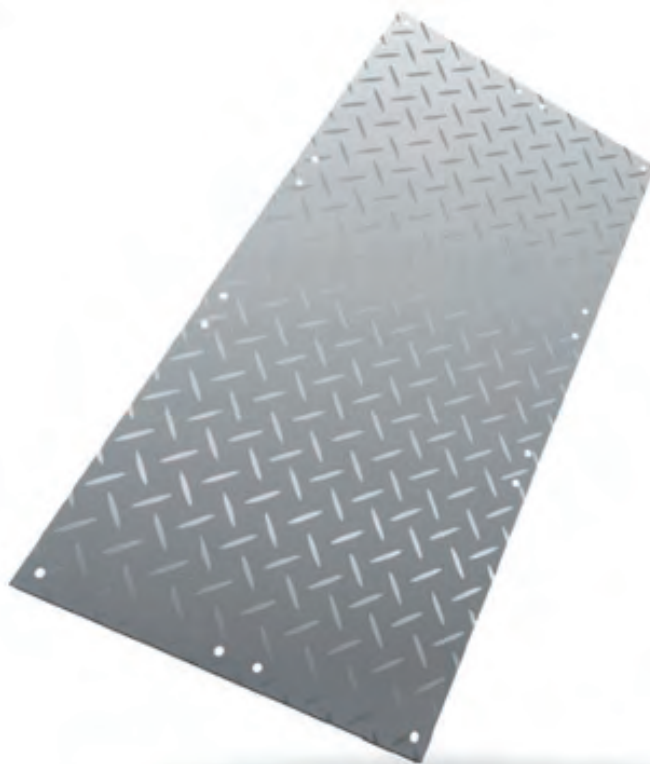
# ■ プラシキ 1型 4×8

ポリエチレン製敷板

品番：PS48

## 製品の特徴

- 重い敷鉄板と弱いゴムマットの中間商品
- 鉄板に比べて超軽量の 39 kg
- 人に優しいポリエチレン製安全敷板
- 片面フラットタイプ



- 材 質：100%ポリエチレン（リサイクル可能）
- 寸法 (mm): 1220×2440(4-8、約 3㎡)
- 質 量 (kg): 39(±5%)
- 厚さ (mm): 平均 12.7(±5%)
- 耐 荷 重：最大車両重量 60 t (実績値)
- 穴 径 (mm): 22
- 穴 数：16

# ■ソーラー用チューブライト10m/ソーラーユニット

ソーラー用チューブライト 10m・ソーラー用チューブライトユニット

品番：TBL10・TBLU



●無日照で10日間使える  
ソーラータイプ

■特長

- 夜間自動点滅機能付き
- 電池残量が少なくなるとソーラーユニットの警告LEDが発光
- ソーラーユニット1台で3本まで接続可能

# ■方向指示板

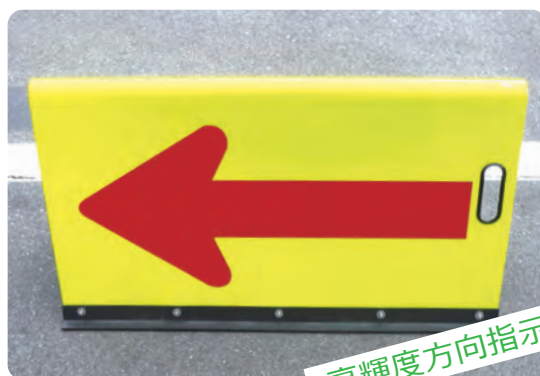
方向指示板赤・高輝度方向指示板黄

品番：HSBR・HSBY



方向指示板 赤

- サイズ：W900×H500
- 材質：ガルバニウム 1.2mm



高輝度方向指示板 黄

- サイズ：W900×H500
- 下地：蛍光イエロープリズム反射
- 材質：ガルバニウム 1.2mm

# ■クッションドラム

クッションドラム赤白

品番：CDRW



- 直径 580mm×高さ 820mm  
(水袋 6 個入)

# ■ソーラー点滅灯

ソーラー点滅灯本体・点滅灯マルチ金具

品番：STMT・TMK



●コンパクトな形状で 360°の視認性

- 環境に配慮したソーラータイプ！
- 夜間自動点滅機能付き！
- 360°視認可能！
- 無日照約 14 日間 ( 夜間のみ )!



●マルチ金具を使用すれば単管取付可能！

# ■カラーコーン (ソーラー対応)

カラーコーン (ソーラー対応) ・アルミコーンバー 2m

品番：CLC・CB2MA



## ■カラーコーン (ソーラー対応)

- サイズ：H720
- ベースサイズ：358×25mm
- 材質：フレキシブル  
ポリ塩化ビニール樹脂 (PVC)
- 重量：2.4kg



使用例



## ■アルミコーンバー 2m

- サイズ：34φ×2000mm
- リング内径：約 82mm
- 材質：アルミ

# ■ バリケード類

キャラクタースタンド LF・アニマルスタンドためき・プラガードスタンド1型・単管おもし・ガードスタンド1型

## ・キャラクタースタンド LF 品番: CGSLF



錆びない・割れない・腐らない優れた耐久性！

- サイズ：W460×H755
- 材質：高密度ポリエチレン
- 重量：2.4kg

## ・アニマルスタンドためき 品番: CGSTA



目の部分は反射ステッカーを使用しており夜も視認性抜群！

- サイズ：W460×H819
- 材質：高密度ポリエチレン
- 重量：2.2kg

## ・プラガードスタンド1型 品番: PGS1

- 樹脂製中空構造で割れにくく、復元性が高い！
- 鉄製の半分以下の重さ！
- 丸みをもたせた安全で美しいフォルム！



使用例



反射テープ付

## ・単管おもし 品番: GSU



- 重量：約10kg



使用例

## ・ガードスタンド1型 品番: GS1

仕様

品番	外形寸法			自重 kg
	巾	高さ	径	
GS1	600	770	48.6	4.5



# ■フェンス類

SP フェンス 1215 青・SP フェンス用ジョイント・プラコン台

- 大型サイズで設置の手間が省けます！
- フェンスの支柱は円筒形で自由な角度でレイアウトできます！
- ホコリや汚れが付きにくい丸棒ネット構造です！



● S P フェンス 1215 青

品番 : SP1215B

・サイズ : W1500×H1200

・材 質 : PP



● プラコン台

品番 : PKD



品番 : SPJ

● S P フェンス用ジョイント

# MAP



## 能登ARC

〒926-0833 石川県七尾市旭町い部 32  
TEL.0767-57-5727 FAX.0767-57-2395

The logo for ARC, featuring the Japanese characters '能登' (Noto) in a blue square, followed by 'ARC' in a bold, black, sans-serif font.

能登 ARC

〒926-0833

石川県七尾市旭町い部 32

TEL.0767-57-5727

FAX.0767-57-2395